

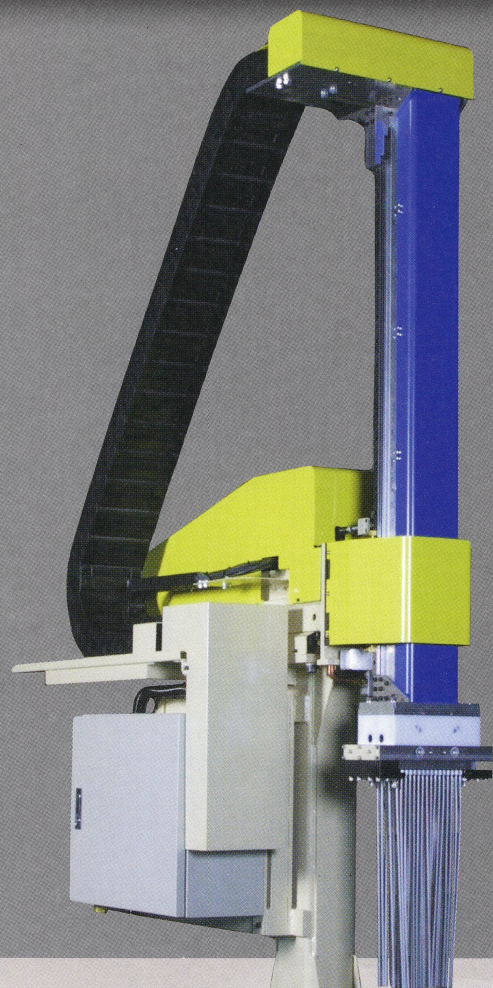
Automatic Spraying Equipment

spromax SERIES

PAS 900 シリーズ **PAS 1200** シリーズ

サーボモーター採用

サイクルアップ、環境改善を実現する高機能・
近未来型自動スプレー装置 “スプロマックス”



■ 吹きたいポイントへのスプレーが可能！

各駆動部にサーボモーターを採用し、ポイントに対した的確なスプレーが可能です。

■ 正確な位置決め、操作も簡単！

各駆動部にはボールねじを採用し、より正確な位置決めが可能になりました。

■ 高速動作かつ金型への干渉も回避！

昇降、横行サーボモーターの2軸同時制御により高速動作が可能になりました。

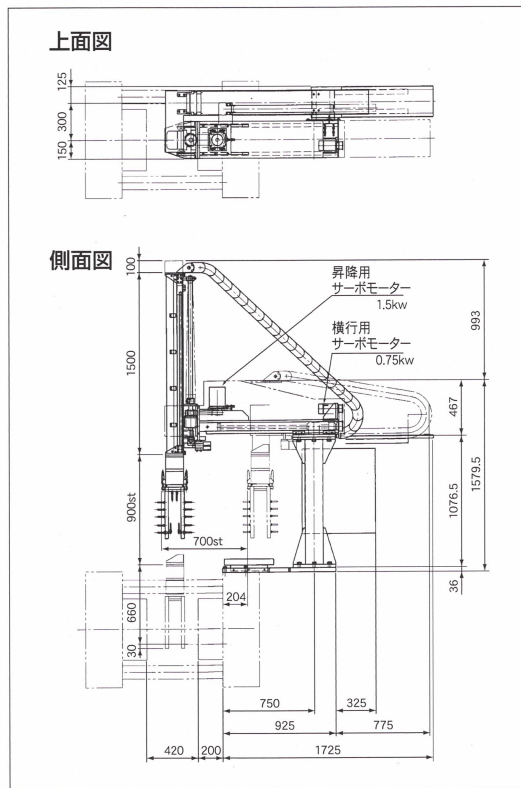
■ ヘッドはパイプ式、カセット式に対応！

安価なパイプ式ヘッドに加え、ポイントズレ防止に効果的なLKJ独自のカセット式に対応。



L.K. JAPAN CO., LTD.

シリーズ	PAS900		PAS1200			
型式	PAS 906	PAS 907	PAS 1210	PAS 1212		
対象ダイカストマシン ※1	250t~350t		500t~800t			
昇降部	ストローク	900mm		1200mm		
	駆動方式	mm サーマモーター+ボールネジ		サーボモーター+ボールネジ		
	走行速度(MAX)	1000mm/sec		1000mm/sec		
	モーター容量	mm/sec 1.5kw		2.0kw		
	ガイド方式	KW LMガイド		LMガイド		
	落下防止機構	モーターブレーキエアシリンダー(上昇限)		モーターブレーキエアシリンダー(上昇限)		
上昇限確認方法	リミットスイッチ		リミットスイッチ			
横行部	ストローク	mm 600mm	700mm	1000mm	1200mm	
	駆動方式	サーボモーター+ボールネジ		サーボモーター+ボールネジ		
	走行速度(MAX)	mm/sec 1000mm/sec		1000mm/sec		
	モーター容量	Kw 1.5kw		2.0kw		
	ガイド方式	LMガイド		LMガイド		
	後退限確認方法	リミットスイッチ		リミットスイッチ		
スプレー部	アルミパイプ式ヘッド					
	スプレー制御系統数	2系統		4系統		
	スプレーノズル本数	60本		96本		
	エアブロー制御系統数	1系統		1系統		
	エアブロー本数	21本		32本		
	パネルカセット式ヘッド					
	スプレー制御系統数	2系統		4系統		
	スプレーポイント数	60ヶ所		90ヶ所		
	エアブロー制御系統数	1系統		1系統		
	エアブロー本数	20ヶ所		30ヶ所		
一次側電源	電源	3相 AC200V		3相 AC200V		
	容量	6KVA		7KVA		
エア	接続口径	25A		32A		
	圧力	0.4MPa~0.6MPa		0.4MPa~0.6MPa		
離型剤	接続口径	15A		20A		
	圧力	0.1MPa~0.3MPa		0.1MPa~0.3MPa		
塗装色	本体	2.5Y8/2(横行カ(一部は黄色,昇降カ(一部は青色))		2.5Y8/2(横行カ(一部は黄色,昇降カ(一部は青色))		
	制御盤外	2.5Y8/2		2.5Y8/2		
	制御盤内外	2.5Y8/2		2.5Y8/2		
装備品	制御盤			○		
	ティーチングペンダント			○		
	オイルパン(ヘッド液だれ受け皿)			○		
	スプレーヘッド	△(パイプ式,カセット式選択)		△(パイプ式,カセット式選択)		
	自動集中給油装置			△		
○:標準装備 △:オプション	外冷水スプレー回路			△		
	外形寸法 ※2	正面巾×奥行×高さ(mm)		600×1400×2300	600×1500×2300	1000×1900×3100
重量 Kg	350		400	600	650	



※別途受注製作に応じます。お気軽にご相談下さい。

※1 対象ダイカストマシンは目安です。適応機種につきましてはお問い合わせください。
 ※2 外形寸法は配管・バルブなどの突起物は含まれません。
 ※3 高さ方向につきましては、ダイカストマシンや鋳造型の構造により変わります。



LK日本のサービスネットワーク LKJ Service Network

【本社 / 工場】

〒651-2228 神戸市西区見津が丘1丁目3-2
 Tel : 078-998-3733 Fax : 078-998-4148
 Eメール : info@lk-j.co.jp

【東京営業所】

〒100-0004 東京都千代田区大手町1丁目6-1
 大手町ビル1F-3F
 Tel : 03-6841-1056 Fax : 03-6841-1054

【中部営業所】

〒509-5102 岐阜県土岐市泉町定林寺字仲田114番地1-101
 Tel : 0572-53-3301 Fax : 0572-53-3302

【海外】SIAM LK CO.,LTD. (THAILAND)

【HEAD OFFICE / FACTORY】

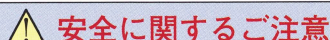
1-3-2,Mitsugaoka,Nishi-ku,Kobe,651-2228 Hyogo, Japan
 Phone : +81-78-998-3733 Facsimile : +81-78-998-4148
 E-mail : info@lk-j.co.jp

【TOKYO OFFICE】

1F-3F,Otemachi Building,1-6-1,Otemachi,Chiyoda-ku,
 100-0004 Tokyo, Japan
 Phone : +81-3-6841-1056 Facsimile : +81-3-6841-1054

【CHUBU OFFICE】

114-1-101,Nakata,Izumichojorinji,Toki,509-5102 Gifu, Japan
 Phone : +81-572-53-3301 Facsimile : +81-572-53-3302



正しく安全にご使用いただくために、ご使用前に取り扱い説明書を必ずお読み下さい。

www.lk-j.co.jp

