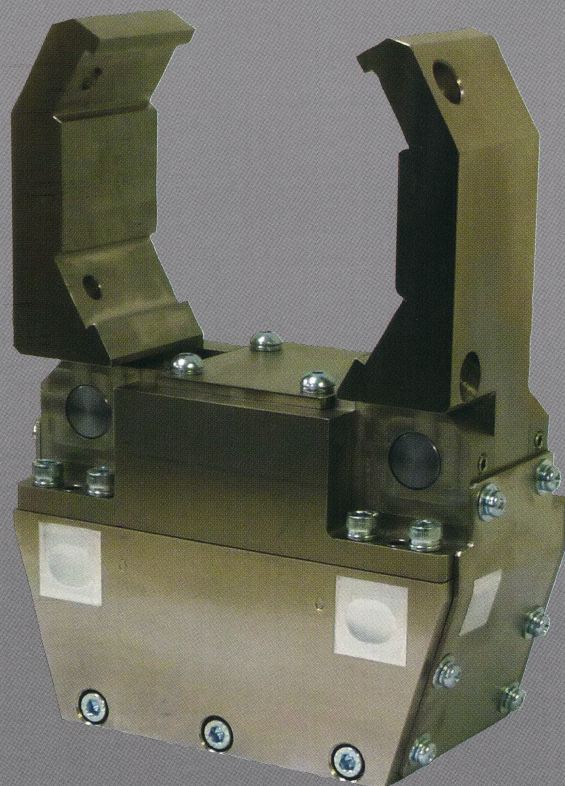
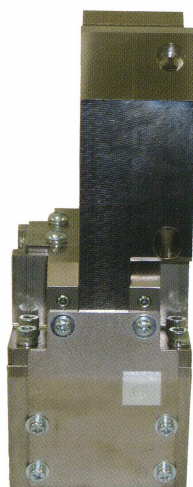


Biscuit Chuck

BC-090

BC-130

BC-160

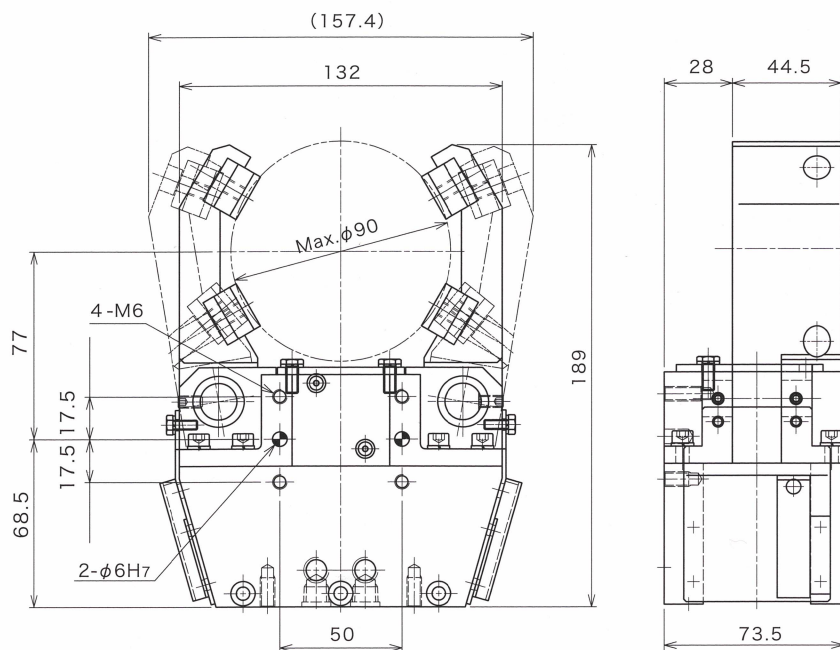


- トグル式により、強力かつ堅牢！
- シリンダー内蔵式のコンパクト設計！
- 側面及び底面取り付け可能により、ロボット姿勢の自由度向上！

■ 外形寸法図

| | |
|--------------|---------------|
| 型式 | BC-090 |
| 適応ビスケット径(mm) | φ50~φ90 |
| 把持力(N)※ | 1699 |
| 質量(kg) | 6 |

※ 把持力はエア圧力0.4MPaの場合

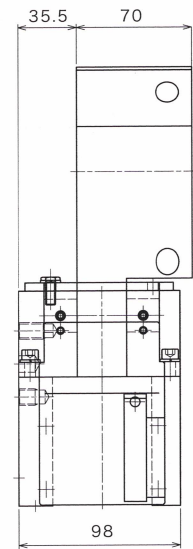
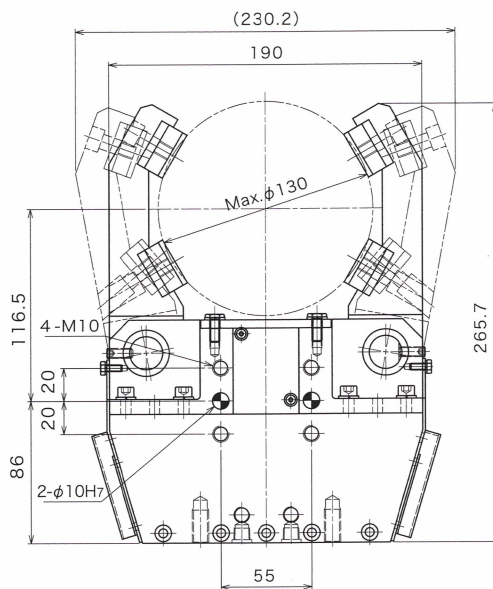


L.K. JAPAN CO., LTD.

■ 外形寸法図

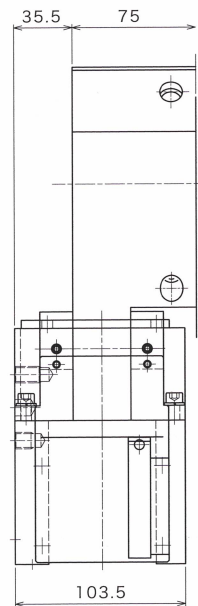
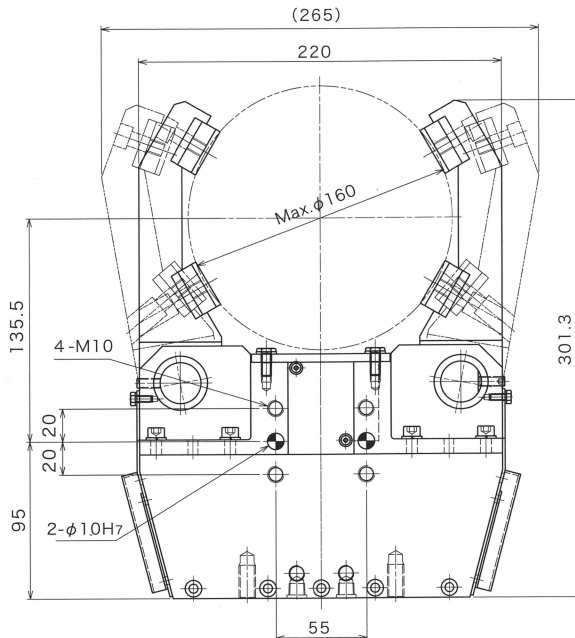
| | |
|--------------|---------------|
| 型式 | BC-130 |
| 適応バスケット径(mm) | φ75~φ135 |
| 把持力(N)※ | 3845 |
| 質量(kg) | 17 |

※把持力はエア圧力0.4MPaの場合



| | |
|--------------|---------------|
| 型式 | BC-160 |
| 適応バスケット径(mm) | φ105~φ160 |
| 把持力(N)※ | 4238 |
| 質量(kg) | 22 |

※把持力はエア圧力0.4MPaの場合



注1: チャック爪はオプションです。チャック本体を選択後、バスケット径にてご指定ください。
 注2: 開閉確認用スイッチ(DC24V)は開端・閉端とも取り付け可能ですが、いずれもオプションです。
 ご用命時にご指定ください。

型式 BC ① - ②

| 型式 | バスケット径 |
|-----|-----------|
| 090 | φ50~φ90 |
| 130 | φ75~φ130 |
| 160 | φ105~φ160 |

| 型式 | スイッチ数 |
|----|--------|
| 無 | スイッチなし |
| SO | 開端のみ |
| SS | 閉端のみ |
| S2 | 開閉2個 |

LKJ ROBOT SYSTEM

スプレー、バリ取りなど
 ユーザーニーズに合わせ
 ロボットシステムの設計・
 製作を行います。
 お気軽にご相談ください。



LKJ日本のサービスネットワーク LKJ Service Network

【本社 / 工場】

〒651-2228 神戸市西区見津が丘 1丁目3-2
 Tel : 078-998-3733 Fax : 078-998-4148
 Eメール : info@lk-j.co.jp

【東京営業所】

〒100-0004 東京都千代田区大手町 1丁目6-1
 大手町ビル1F-3F
 Tel : 03-6841-1056 Fax : 03-6841-1054

【中部営業所】

〒509-5102 岐阜県土岐市泉町定林寺字仲田 114番地 1-101
 Tel : 0572-53-3301 Fax : 0572-53-3302

【海外】SIAM LK CO.,LTD. (THAILAND)

【HEAD OFFICE / FACTORY】

1-3-2,Mitsugaoka,Nishi-ku,Kobe,651-2228 Hyogo, Japan
 Phone : +81-78-998-3733 Facsimile : +81-78-998-4148
 E-mail : info@lk-j.co.jp

【TOKYO OFFICE】

1F-3F,Otemachi Building,1-6-1,Otemachi,Chiyoda-ku,
 100-0004 Tokyo, Japan
 Phone : +81-3-6841-1056 Facsimile : +81-3-6841-1054

【CHUBU OFFICE】

114-1-101,Nakata,IzumichoJorinji,Toki,509-5102 Gifu, Japan
 Phone : +81-572-53-3301 Facsimile : +81-572-53-3302

⚠ 安全に関するご注意

正しく安全にご使用いただくために、ご使用前に取り扱い説明書を必ずお読み下さい。

www.lk-j.co.jp

